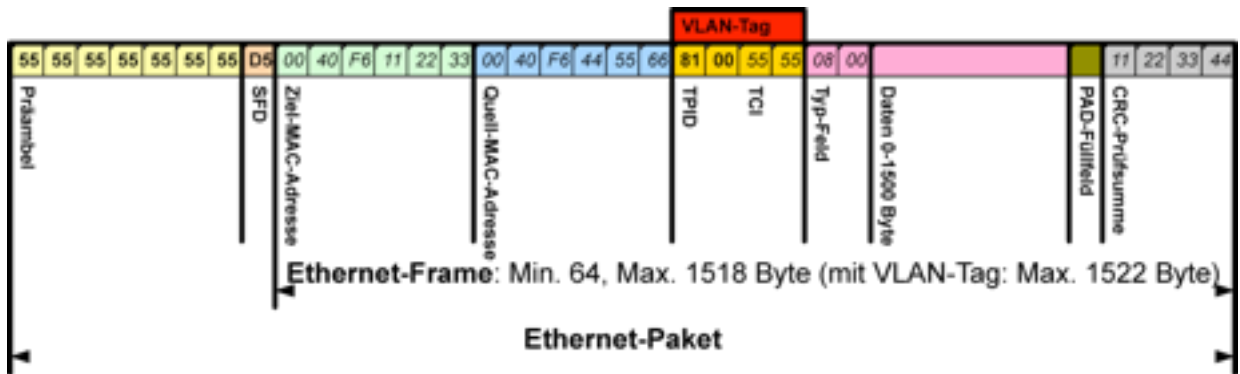


Aufgaben Switch 3

1. Beschreiben Sie, wie IEEE 802.1q arbeitet

Jedem VLAN wird eine eindeutige VLAN ID zugewiesen. Ein Gerät, das zum VLAN mit der ID=1 gehört, kann mit jedem anderen Gerät im gleichen VLAN kommunizieren, nicht jedoch mit einem Gerät in einem anderen VLAN.



2. Kommandos zum Konfigurieren von Switch 1 (Aufgabe 1)

```
Switch> enable

Switch# conf t
Switch(config)# hostname Switch1
Switch1(config)# enable secret class

Switch1(config)# line con 0
Switch1(config-line)# password cisco
Switch1(config-line)# login

Switch1(config-line)# line vty 0 15
Switch1(config-line)# password cisco
Switch1(config-line)# login
Switch1(config-line)# exit

! IP-Adresse für das Switch, nur aus VLAN1 erreichbar
Switch1(config)# interface VLAN1
Switch1(config-if)# ip address 192.168.1.2 255.255.255.0
Switch1(config-if)# no shutdown

! Name von VLAN2 und VLAN3 vorgeben
Switch1# conf t
Switch1(config-vlan)# vlan 2
Switch1(config-vlan)# name V2_AI

Switch1(config-vlan)# vlan 3
Switch1(config-vlan)# name V3_TM

! Zuordnung der Ports zu VLAN2 und 3 vorgeben
Switch1# conf t
Switch1(config)# interface FastEthernet 0/2
Switch1(config-if)# switchport mode access
Switch1(config-if)# switchport access vlan 2
Switch1(config-if)# exit

Switch1(config)# interface FastEthernet 0/3
Switch1(config-if)# switchport mode access
Switch1(config-if)# switchport access vlan 3
Switch1(config-if)# exit

Switch1(config)# interface FastEthernet 0/6
Switch1(config-if)# switchport mode access
Switch1(config-if)# switchport access vlan 3
Switch1(config-if)# exit

Switch1(config)# end

! Trunk einrichten
Switch1# conf t
Switch1(config)# interface GigabitEthernet 1/1
Switch1(config-if)# switchport mode trunk
Switch1(config-if)# exit

Switch1(config)# end
```

3. Kommandos zum Konfigurieren von Router 0 (Aufgabe 2)

```
Router> enable
```

```
Router# conf t  
Router(config)# hostname Router0
```

```
Router0(config)# interface FastEthernet 0/0  
Router0(config-if)# no shutdown  
Router0(config-if)# exit
```

```
Router0(config)# interface FastEthernet 0/0.1  
Router0(config-subif)# ip address 192.168.1.10  
Router0(config-subif)# exit
```

```
Router0(config)# interface FastEthernet 0/0.2  
Router0(config-subif)# ip address 192.168.2.10  
Router0(config-subif)# exit
```

```
Router0(config)# interface FastEthernet 0/0.3  
Router0(config-subif)# ip address 192.168.3.10  
Router0(config-subif)# exit
```

4. Mit welchem Kommando wird der Port Fa0/24 von Switch 0 als Trunk gesetzt?
(Aufgabe 2)

```
Switch0# conf t  
Switch0(config)# interface FastEthernet 0/24  
Switch0(config-if)# switchport mode trunk
```